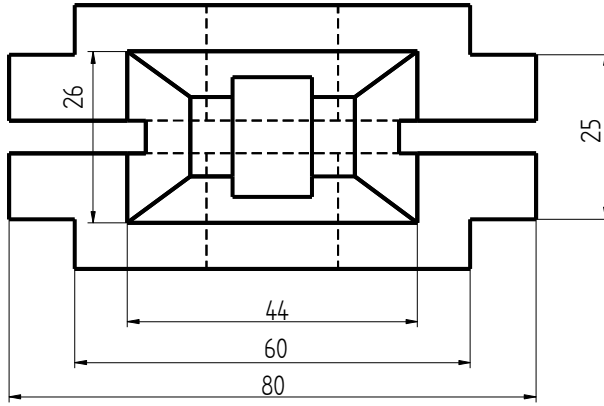
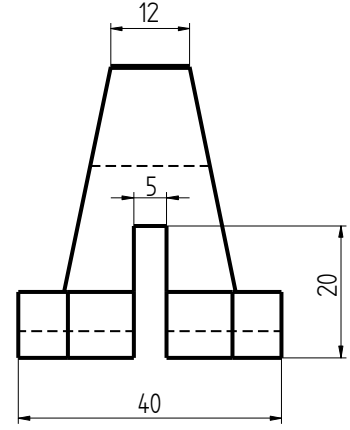
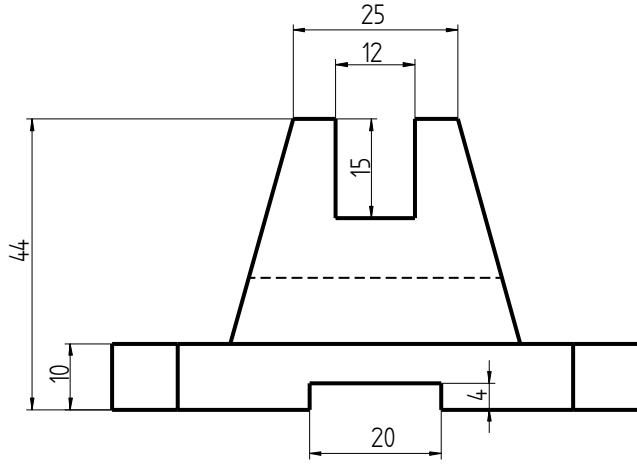


İZOMETRİK PRSPEKTİF UGULAMASI



Görünüş ve ölçüleri ile verilmiş modelin 1:1 ölçeğindeki İZOMETRİK perspektifini çiziniz. Verilen başlangıç noktasını kullanınız.

